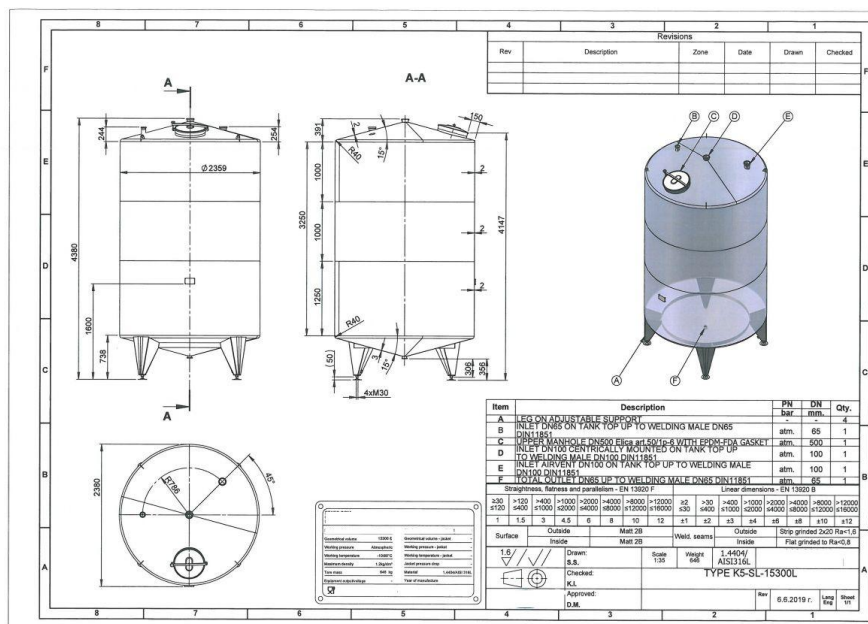


15300 liter tank i Syrafast 316



224,000,00 kr /st exkl moms

item available on order

Article type: brand new storage tank - type K5-SL

Volumetric volume (L): 15.300 L

Max. density P (kg/m³): 1.200

Ra inner weld: 0,80

Finish stainless steel: 2B

Pressure in tank: ATM - atmosferic

Max. temperature (°C): 100 °C

Min. temperature (°C): -10 °C

Material wet parts: SS AISI 316L (V4A)



Model: vertical

Configuration: single-skin

Heat exchanger: no

Insulation: no

Mobile tank: no

Top type: conical 15 °

Shape of tank: cylindrical

Bottom type: conical 15 °

Total discharge: yes

Fixation points: 4 adjustable feet

Manway(s): RVS 316

Gasket manway(s): EPDM

Fixation point(s): RVS 304L

Suitable for food industry: yes

Documents included: yes, optional

Technical drawing included: yes

Registration plate on the tank: yes

Inspection of: TUV

Flange for agitator: no

Number of manways: 1

Position of manway: at the top

Height manhole 1 (mm): 500 mm

Tank outlet: inside Ø 65 mm

Outlet type: DIN11851 male

Total outlet valve: no, optional

Agitator: no, optional

Top: 2 mm

Cylinder: 2 mm

Bottom: 3 mm

Outer diameter tank: 2.359 mm

Cylinder height: 3.250 mm

Feet height: 738 mm

Total height of tank: 4.380 mm

Empty weight tank: 700

SKU: 15507

Mer information

Beskrivning av produkt

Livsmedelsklassad: Ja
Material: Syrafast 316
Modell: Vertikal
Nyttillverkad/Begagnad: Nyttillverkad
Arbetstryck i tank: ATM – atmosferic
Finish rostfritt stål: 2b
Konfiguration: single-skin
Max. arbetstemperatur: 100 °C
Maximal densitet för produkten: 1200
Min. arbetstemperatur: -10 °C
Mobil tank: Nej
Omrörare: Nej
Ra innersvets: 0,80
Tankens form: cylindrical
Total urtappning: Ja
Typ av botten: conical 15 °
Uppvärmning/kylning: Nej
Vätskeberörd yta: SS AISI 316L (V4A)
Volym i liter: 15300

Utrustning

Fläns för omrörare: Nej
Märkskylt: Ja
Livsmedelsklassad: Ja
med besiktning av: TUV
Tankutlopp: inside Ø 65 mm
Teknisk ritning finns: Ja
Utloppstyp: DIN11851 male

Översikt material

Material: Syrafast 316
Fixeringspunkt(er): RVS 304L

Dimensioner av tank

Cylinderhöjd: 3.250 mm
Höjd på fötter: 738 mm
Total höjd: 4.380 mm
Ytterdiameter: 2.359 mm

Tjocklek på tank

Botten: 3 mm
Cylinder: 2 mm
Topp: 2 mm

Mer

Isolerad: Nej
Vikt: 700