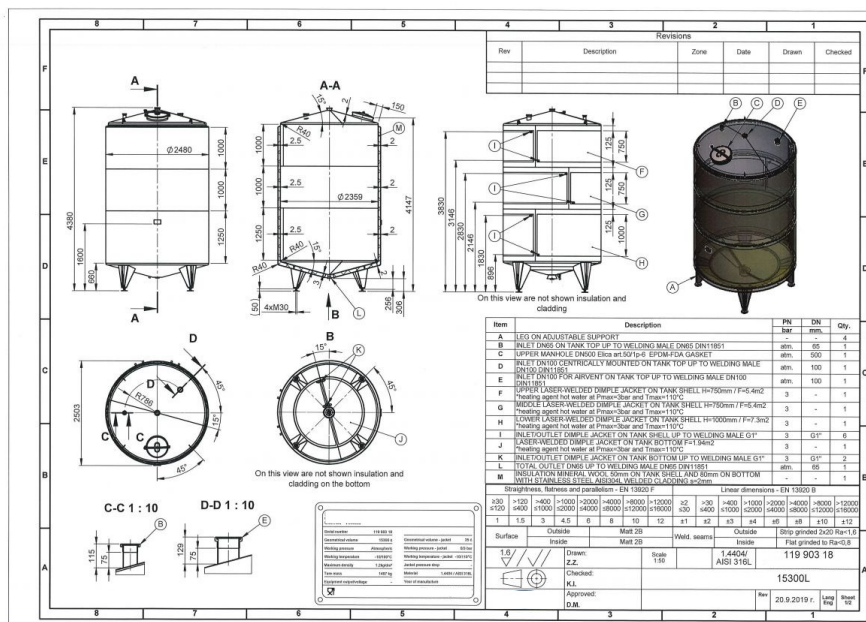


15300 liter tank i Syrafast 316



422,000,00 kr /st exkl moms

item available on order

Article type: brand new storage tank - type K3-H12W.I.L

Volumetric volume (L): 15.300 L

Max. density P (kg/m³): 1.400

Ra inner weld: 0,80

Finish stainless steel: 2b

Pressure in tank: ATM - atmosferic

Max. temperature (°C): 130 °C

Min. temperature (°C): -10 °C

Material wet parts: SS AISI 316L (V4A)

Model: vertical

Configuration: insulated with heat-exchanger

Heat exchanger: yes

Insulation: yes

Mobile tank: no

Top type: conical 15 °

Shape of tank: cylindrical

Bottom type: conical 15 °

Total discharge: yes

Fixation points: 4 adjustable feet

Type of HE on the cylinder: dimple-jacket

Position HE: the complet cilinder

Number of sections: 3

Water pressure HE: 3 Bar

Steam pressure HE: 0,49 Bar

Contact surface cylinder: 18,10 m²

Connection HE: 1" BSP

Working temperature HE cylinder: 110 °C

Type of HE on the bottom: dimple-jacket

Connection of the bottom to the cylinder: buiten isolatie

Water pressure HE: 3 Bar

Contact surface bottom: 1,94

Total contact surface: 20,04

Connection HE: 1" BSP

Working temperature HE bottom: 110 °C

Heat exchanger: RVS - 304 with rockwool insulation

Insulation material: Rockwool

Outer jacket (ornamental wall): RVS 304L

Manway(s): RVS 316

Gasket manway(s): EPDM

Fixation point(s): RVS 304L

Suitable for food industry: yes

Documents included: yes, optional
Technical drawing included: yes
Registration plate on the tank: yes
Inspection of: TUV

Flange for agitator: no
Number of manways: 1
Position of manway: at the top
Height manhole 1 (mm): 500 mm
CIP spray ball: no, optional

Tank outlet: inside Ø 65 mm
Outlet type: DIN11851 male
Total outlet valve: no, optional
Agitator: no, optional
Top: 2 mm

Cylinder: 2,50 mm
Bottom: 3 mm
Cylinder: 2
Insulation body: yes
Bottom: 2

Insulation bottom/sides: yes
finish of the outer jacket: welded
Insulation thickness: 50
Internal diameter tank: 2.359 mm
Distance from outlet to ground: 306 mm

Outer diameter tank: 2.480 mm
Cylinder height: 3.250 mm
Feet height: 660 mm
Total height of tank: 4.380 mm
Empty weight tank: 1.500

SKU: 88140

Mer information

Beskrivning av produkt

Livsmedelsklassad: Ja
Material: Syrafast 316
Modell: Vertikal
Nyttillverkad/Begagnad: Nyttillverkad
Arbetstryck i tank: ATM – atmosferic
Finish rostfritt stål: 2b
Konfiguration: insulated with heat-exchanger
Max. arbetstemperatur: 130 °C
Maximal densitet för produkten: 1400
Min. arbetstemperatur: -10 °C
Mobil tank: Nej
Omrörare: Nej
Ra innersvets: 0,80
Tankens form: cylindrical
Total urtappning: Ja
Typ av botten: conical 15 °
Uppvärmning/kylning: Ja
Vätskeberörd yta: SS AISI 316L (V4A)
Volym i liter: 15300

Utrustning

Fläns för omrörare: Nej
Märkskylt: Ja
Livsmedelsklassad: Ja
med besiktning av: TUV
Tankutlopp: inside Ø 65 mm
Teknisk ritning finns: Ja
Utloppstyp: DIN11851 male

Översikt material

Material: Syrafast 316
Fixeringspunkt(er): RVS 304L
Isoleringsmaterial: Rockwool
Ytterbeklädnad: RVS 304L

Dimensioner av tank

Cylinderhöjd: 3.250 mm
Höjd på fötter: 660 mm
Invändig diameter: 2.359 mm
Mått utlopp till marken: 306 mm
Total höjd: 4.380 mm
Ytterdiameter: 2.480 mm

Värmeväxlare

Ångtryck värmeväxlare: 0,49 Bar
Anslutning värmeväxlare: 1" BSP
Anslutning värmeväxlare botten: 1" BSP
Arbetstemperatur värmeväxlare cylinder: 110 °C
Arbetstemperatur värmeväxlare botten: 110 °C
Kontaktyta botten: 1,94
Kontaktyta cylinder: 18,10 m²
Position värmeväxlare: the complet cilinder
Typ av värmeväxlare på cylinder: dimple-jacket
Typ av värmeväxlare på botten: dimple-jacket
Vattentryck värmeväxlare: 3 Bar
Vattentryck värmeväxlare botten: 3 Bar

Tjocklek på tank

Botten: 3 mm
Cylinder: 2,50 mm
Topp: 2 mm

Tjocklek på ytterbeklädnad och isolering

Finish utvändig mantel: welded

Isolering botten/gavlar: Ja

Isolering mantel: Ja

Isoleringsmaterial: Rockwool

Mer

Värmeväxlare: RVS – 304 with rockwool insulation

Cylinder OW: 2

Botten OW: 2

Isoleringstjocklek: 50

Isoleringstjocklek OW: 50

Isolerad: Ja

Vikt: 1.500