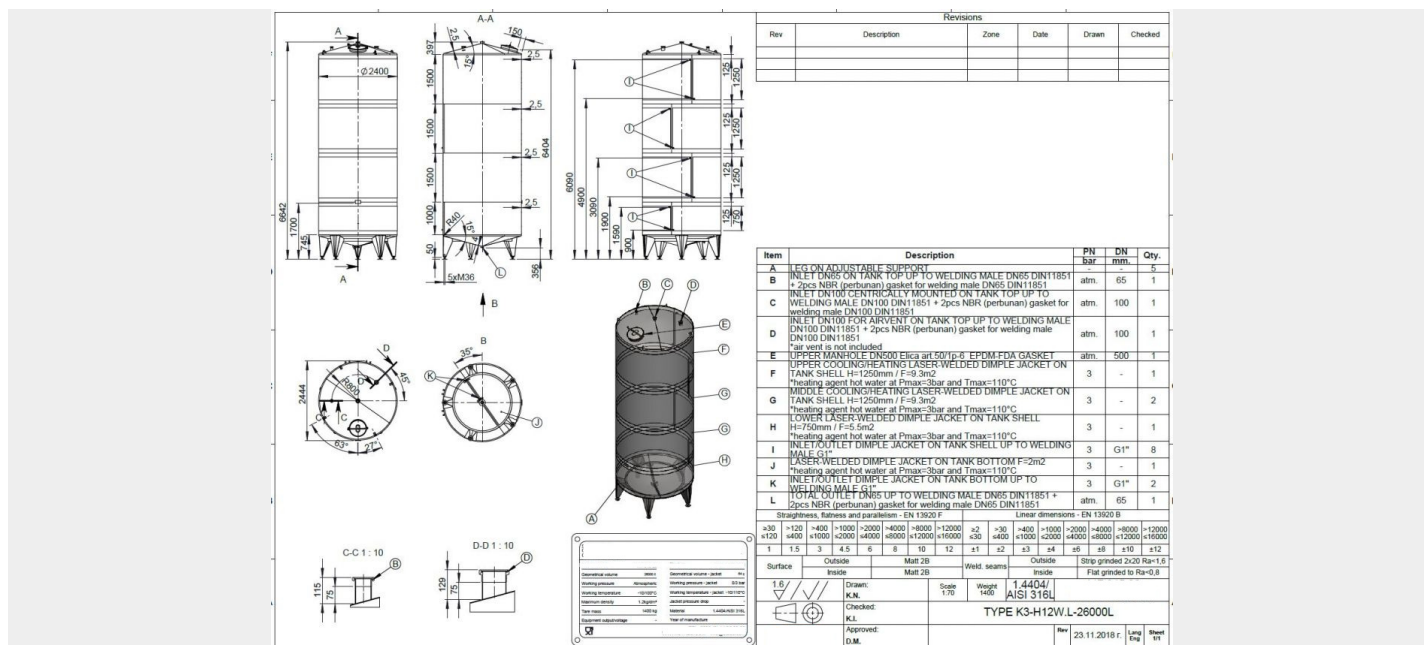


26000 liter tank i Syrafast 316



383,000,00 kr /st exkl moms

item available on order

Article type: brand new storage tank - type K3-H12W.L

Volumetric volume (L): 26.000 L

Max. density P (kg/m³): 1.400

Ra inner weld: 0,80

Finish stainless steel: 2B

Pressure in tank: ATM - atmosferic

Max. temperature (°C): 100 °C

Min. temperature (°C): -10 °C



Material wet parts: SS AISI 316L (V4A)

Model: vertical

Configuration: single jacketed with heat-exchanger

Heat exchanger: yes

Insulation: no

Mobile tank: no

Top type: conical 15 °

Shape of tank: cylindrical

Bottom type: conical 15 °

Total discharge: yes

Fixation points: 5 adjustable feet

Type of HE on the cylinder: dimple-jacket

Position HE: the complet cilinder

Number of sections: 4

Water pressure HE: 3 Bar

Steam pressure HE: 0,49 Bar

Hydraulic test pressure: 4,50 Bar

Contact surface cylinder: 33,40 m²

Connection HE: 1" BSP

Working temperature HE cylinder: 110 °C

Type of HE on the bottom: dimple-jacket

Water pressure HE: 3 Bar

Steam pressure HE: 0,49 Bar

Hydraulic test pressure: 4,50 Bar

Contact surface bottom: 2

Total contact surface: 35,40

Connection HE: 1" BSP

Working temperature HE bottom: 100 °C

Heat exchanger: RVS 304

Manway(s): RVS 316

Gasket manway(s): EPDM

Fixation point(s): RVS 304L

Suitable for food industry: yes

Documents included: yes, optional
Technical drawing included: yes
Registration plate on the tank: yes
Inspection of: T

Flange for agitator: no
Number of manways: 1
Height manhole 1 (mm): 500 mm
Tank outlet: inside Ø 65 mm
Outlet type: DIN11851 male

Total outlet valve: no, optional
Agitator: no, optional
Top: 2,50 mm
Cylinder: 2,50 mm
Bottom: 4 mm

Distance from outlet to ground: 356 mm
Outer diameter tank: 2.400 mm
Cylinder height: 5.500 mm
Feet height: 745 mm
Total height of tank: 6.642 mm

Empty weight tank: 1.400

SKU: 192563

Mer information

Beskrivning av produkt

Livsmedelsklassad: Ja
Material: Syrafast 316
Modell: Vertikal
Nyttillverkad/Begagnad: Nyttillverkad
Arbetstryck i tank: ATM – atmosferic
Finish rostfritt stål: 2b
Konfiguration: single jacketed with heat-exchanger
Max. arbetstemperatur: 100 °C
Maximal densitet för produkten: 1300
Min. arbetstemperatur: -10 °C
Mobil tank: Nej
Omrörare: Nej
Ra innersvets: 0,80
Tankens form: cylindrical
Total urtappning: Ja
Typ av botten: conical 15 °
Uppvärmning/kylning: Ja
Vätskeberörd yta: SS AISI 316L (V4A)
Volym i liter: 26000

Utrustning

Fläns för omrörare: Nej
Märkskylt: Ja
Livsmedelsklassad: Ja
med besiktning av: T
Tankutlopp: inside Ø 65 mm
Teknisk ritning finns: Ja
Utloppstyp: DIN11851 male

Översikt material

Material: Syrafast 316
Fixeringspunkt(er): RVS 304L

Dimensioner av tank

Cylinderhöjd: 5.500 mm

Höjd på fötter: 745 mm

Mått utlopp till marken: 356 mm

Total höjd: 6.642 mm

Ytterdiameter: 2.400 mm

Värmeväxlare

Ångtryck värmeväxlare: 0,49 Bar

Ångtryck värmeväxlare botten: 0,49 Bar

Anslutning värmeväxlare: 1" BSP

Anslutning värmeväxlare botten: 1" BSP

Arbetstemperatur värmeväxlare cylinder: 110 °C

Arbetstemperatur värmeväxlare botten: 100 °C

Hydrauliskt provtryck botten: 4,50 Bar

Hydrauliskt provtryck: 4,50 Bar

Kontaktyta botten: 2

Kontaktyta cylinder: 33,40 m²

Position värmeväxlare: the complet cilinder

Typ av värmeväxlare på cylinder: dimple-jacket

Typ av värmeväxlare på botten: dimple-jacket

Vattentryck värmeväxlare: 3 Bar

Vattentryck värmeväxlare botten: 3 Bar

Tjocklek på tank

Botten: 4 mm

Cylinder: 2,50 mm

Topp: 2,50 mm

Mer

Värmeväxlare: RVS 304

Isolerad: Nej

Vikt: 1.400