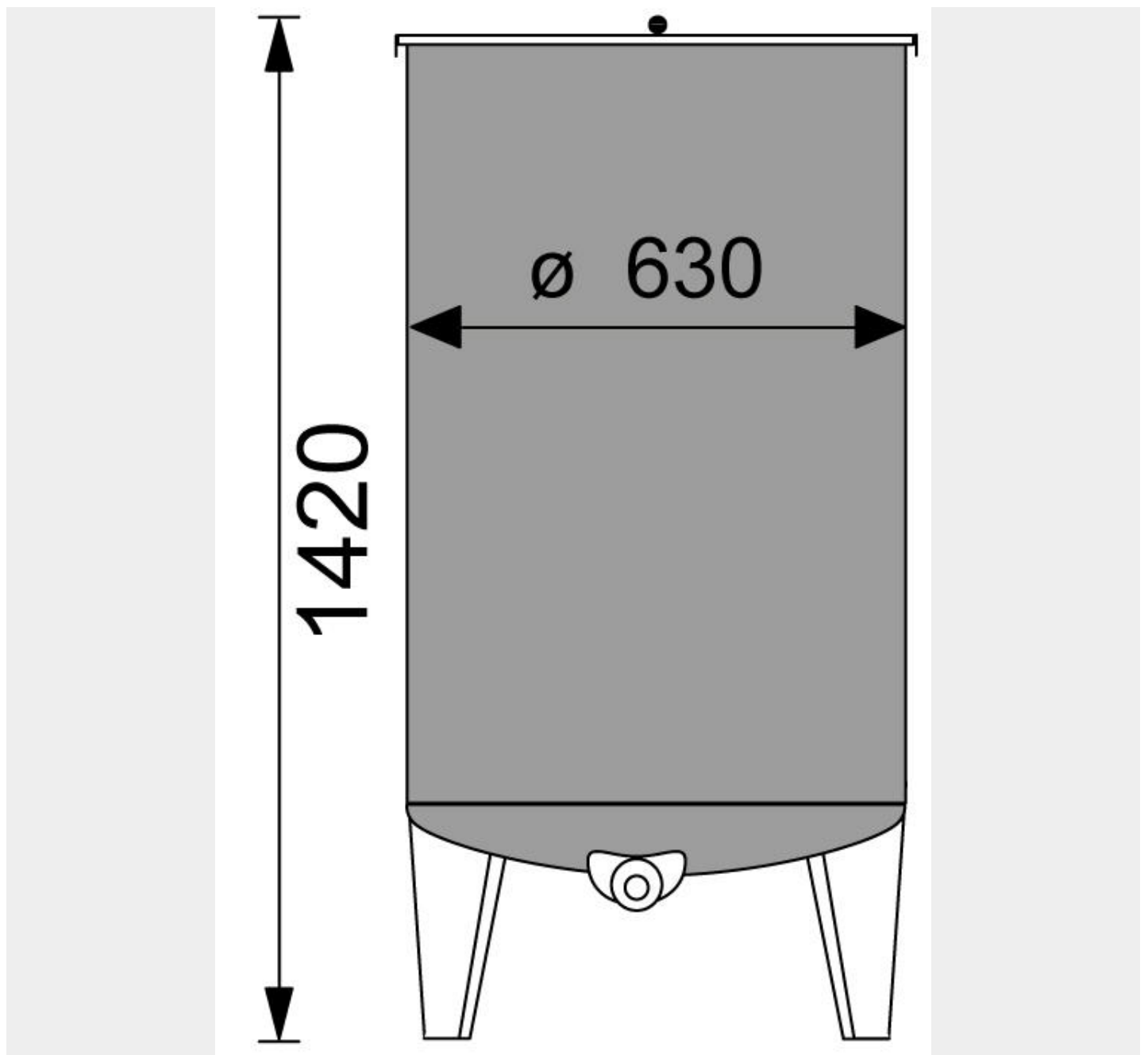


## 300 liter tank i Rostfritt 304



## 19,000,00 kr /st exkl moms

**Volumetric volume (L):** 300 L

**Pressure in tank:** ATM - atmosferic

**Material wet parts:** SS AISI 304 (V2A)

**Model:** vertical

**Configuration:** single-skin

**Heat exchanger:** no

**Insulation:** no

**Mobile tank:** no

**Top type:** open

**Total discharge:** yes

**Documents included:** no

**Technical drawing included:** no

**Registration plate on the tank:** no

**Flange for agitator:** no

**Outlet of tank:** DN50 DIN 11851

**Internal diameter tank:** 630 mm

**Cylinder height:** 960 mm

**Total height of tank:** 1.420 mm

**SKU:** 393299

Mer information



## Beskrivning av produkt

Material: Rostfritt 304  
Modell: Vertikal  
Nyttillverkad/Begagnad: Begagnad  
Arbetstryck i tank: ATM – atmosferic  
Konfiguration: single-skin  
Mobil tank: Nej  
Omrörare: Nej  
Total urtappning: Ja  
Uppvärmning/kylning: Nej  
Vätskeberörd yta: SS AISI 304 (V2A)  
Volym i liter: 300

## Utrustning

Dokument finns: Nej  
Fläns för omrörare: Nej  
Märkskylt: Nej  
Teknisk ritning finns: Nej

## Översikt material

Material: Rostfritt 304

## Dimensioner av tank

Cylinderhöjd: 960 mm  
Invändig diameter: 630 mm  
Total höjd: 1.420 mm

## Mer

Isolerad: Nej