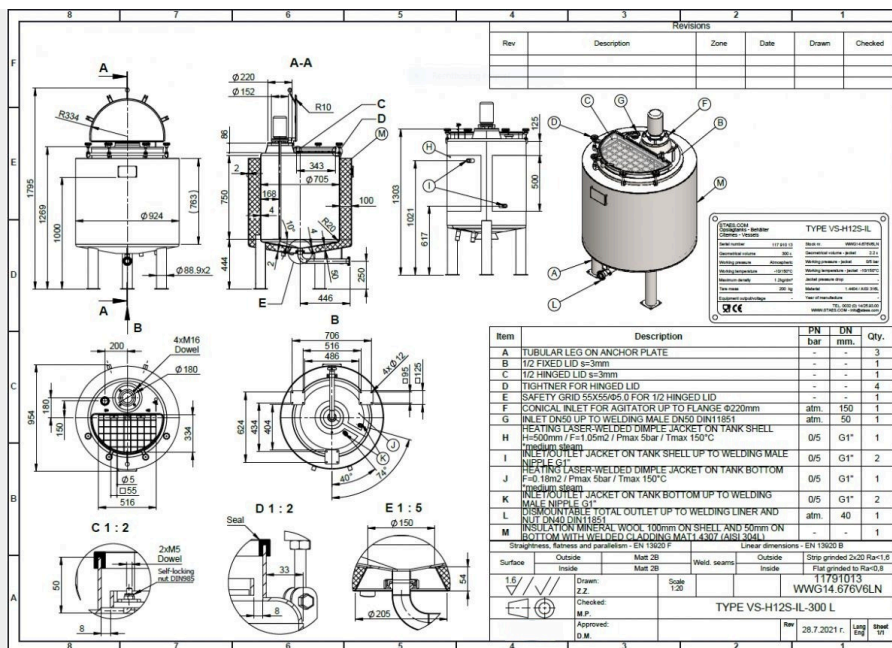


## 300 liter tank i Syrafast 316



**160,000,00 kr /st exkl moms**

item available on order

**Article type:** brand new mixing tank - type VS-H12S-IL

**Additional information:** Heat exchanger on cylinder and bottom steam, hot water or thermal oil, as well as ice water or glycol; *article price without agitator;*

**Volumetric volume (L):** 300 L

**Max. density P (kg/m<sup>3</sup>):** 2.000

**Ra inner weld:** 0,80

**Finish stainless steel:** 2B

**Pressure in tank:** ATM - atmosferic

**Max. temperature (°C):** 150 °C

**Min. temperature (°C):** -10 °C

**Material wet parts:** SS AISI 316L (V4A)

**Model:** vertical

**Configuration:** insulated with heat-exchanger

**Heat exchanger:** yes

**Insulation:** yes

**Mobile tank:** no

**Top type:** flat

**Shape of tank:** cylindrical

**Bottom type:** conical 10 °

**Total discharge:** yes

**Fixation points:** 3 non adjustable feet

**Type of HE on the cylinder:** dimple-jacket

**Position HE:** the complet cilinder

**Height HE:** 500 mm

**Number of sections:** 1

**Water pressure HE:** 5 Bar

**Steam pressure HE:** 3 Bar

**Contact surface cylinder:** 1,05 m<sup>2</sup>

**Connection HE:** 1" BSP

**Working temperature HE cylinder:** 150 °C

**Water pressure HE:** 5 Bar

**Steam pressure HE:** 3 Bar

**Contact surface bottom:** 0,18

**Total contact surface:** 1,23

**Connection HE:** 1" BSP

**Working temperature HE bottom:** 150 °C

**Heat exchanger:** RVS 304

**Insulation material:** Rockwool

**Outer jacket (ornamental wall):** RVS 304L

**Gasket manway(s):** silicone

**Fixation point(s):** RVS 304L



**Suitable for food industry:** yes  
**Documents included:** yes, optional  
**Technical drawing included:** yes  
**Registration plate on the tank:** yes  
**Inspection of:** tuv

**Flange for agitator:** no  
**CIP spray ball:** no, optional  
**Tank outlet:** inside Ø 40 mm  
**Outlet type:** DIN11851  
**Total outlet valve:** no, optional

**Agitator:** no, optional  
**Top:** 3 mm  
**Cylinder:** 4 mm  
**Bottom:** 4 mm  
**Cylinder:** 2

**Insulation body:** yes  
**Bottom:** 2  
**Insulation bottom/sides:** yes  
**finish of the outer jacket:** welded  
**Insulation thickness:** 100

**Internal diameter tank:** 705 mm  
**Distance from outlet to ground:** 250 mm  
**Outer diameter tank:** 924 mm  
**Cylinder height:** 750 mm  
**Feet height:** 444 mm

**Total height of tank:** 1.795 mm  
**Empty weight tank:** 200

**SKU:** 88239

## Mer information

### Beskrivning av produkt

Livsmedelsklassad: Ja

Material: Syrafast 316

Modell: Vertikal

Nyttillverkad/Begagnad: Nyttillverkad

Arbetsstryck i tank: ATM – atmosferic

Finish rostfritt stål: 2b

Konfiguration: insulated with heat-exchanger

Max. arbetstemperatur: 150 °C

Maximal densitet för produkten: 2000

Min. arbetstemperatur: -10 °C

Mobil tank: Nej

Övrig information: Heat exchanger on cylinder and bottom steam, hot water or thermal oil, as well as ice water or glycol; article price without agitator;

Omrörare: Nej

Ra innersvets: 0,80

Tankens form: cylindrical

Total urtappning: Ja

Typ av botten: conical 10 °

Uppvärmning/kylning: Ja

Vätskeberörd yta: SS AISI 316L (V4A)

Volym i liter: 300

### Utrustning

Fläns för omrörare: Nej

Märkskylt: Ja

Livsmedelsklassad: Ja

med besiktning av: TUV

Tankutlopp: inside Ø 40 mm

Teknisk ritning finns: Ja

Utloppstyp: DIN11851

## Översikt material

Material: Syrafast 316  
Fixeringspunkt(er): RVS 304L  
Isoleringsmaterial: Rockwool  
Ytterbeklädnad: RVS 304L

## Dimensioner av tank

Cylinderhöjd: 750 mm  
Höjd på fötter: 444 mm  
Invändig diameter: 705 mm  
Mått utlopp till marken: 250 mm  
Total höjd: 1.795 mm  
Ytterdiameter: 924 mm

## Värmeväxlare

Ångtryck värmeväxlare: 3 Bar  
Ångtryck värmeväxlare botten: 3 Bar  
Anslutning värmeväxlare: 1" BSP  
Anslutning värmeväxlare botten: 1" BSP  
Arbetstemperatur värmeväxlare cylinder: 150 °C  
Arbetstemperatur värmeväxlare botten: 150 °C  
Höjd värmeväxlare: 500 mm  
Kontaktyta botten: 0,18  
Kontaktyta cylinder: 1,05 m<sup>2</sup>  
Position värmeväxlare: the complet cilinder  
Typ av värmeväxlare på cylinder: dimple-jacket  
Vattentryck värmeväxlare: 5 Bar  
Vattentryck värmeväxlare botten: 5 Bar

## Tjocklek på tank

Botten: 4 mm  
Cylinder: 4 mm  
Topp: 3 mm

## **Tjocklek på ytterbeklädnad och isolering**

Finish utvändig mantel: welded

Isolering botten/gavlar: Ja

Isolering mantel: Ja

Isoleringsmaterial: Rockwool

## **Mer**

Värmeväxlare: RVS 304

Cylinder OW: 2

Botten OW: 2

Isoleringstjocklek: 100

Isoleringstjocklek OW: 100

Isolerad: Ja

Vikt: 200