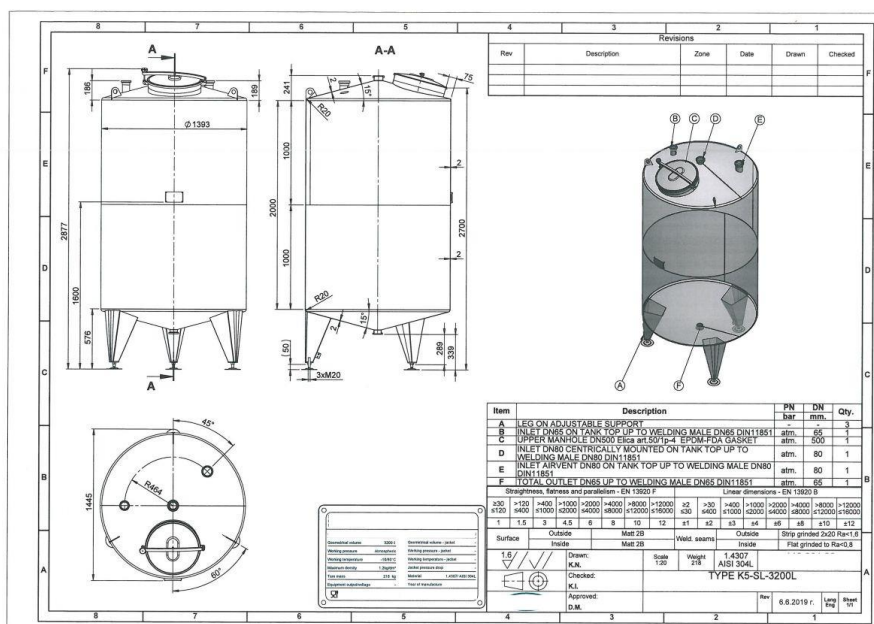


3200 liter tank i Rostfritt 304



101,000,00 kr /st exkl moms

item available on order

Article type: brand new storage tank - type K5-SL

Additional information: Ra=<0.8µm

Volumetric volume (L): 3.200 L

Max. density P (kg/m³): 1.200

Ra inner weld: 0,80

Finish stainless steel: 2B

Pressure in tank: ATM - atmospheric

Max. temperature (°C): 100 °C

Min. temperature (°C): -10 °C



Material wet parts: SS AISI 304L (V2A)

Model: vertical

Configuration: single-skin

Heat exchanger: no

Insulation: no

Mobile tank: no

Top type: conical 15 °

Shape of tank: cylindrical

Bottom type: conical

Total discharge: yes

Fixation points: 3 adjustable feet

Manway(s): RVS 304L

Gasket manway(s): EPDM

Fixation point(s): RVS 304L

Suitable for food industry: yes

Documents included: yes, optional

Technical drawing included: yes

Registration plate on the tank: yes

Inspection of: TUV

Flange for agitator: no

Number of manways: 1

Position of manway: at the top

Height manhole 1 (mm): 500 mm

Tank outlet: inside Ø 65 mm

Outlet type: DIN11851 male

Top: 2 mm

Cylinder: 2 mm

Bottom: 2 mm

Distance from outlet to ground: 289 mm

Outer diameter tank: 1.393 mm

Cylinder height: 2.000 mm

Height of top: 241 mm

Feet height: 576 mm

Total height of tank: 2.900 mm

Empty weight tank: 220

SKU: 15453

Mer information

Beskrivning av produkt

Livsmedelsklassad: Ja

Material: Rostfritt 304

Modell: Vertikal

Nyttillverkad/Begagnad: Nyttillverkad

Arbetstryck i tank: ATM – atmosferic

Finish rostfritt stål: 2b

Konfiguration: single-skin

Max. arbetstemperatur: 100 °C

Maximal densitet för produkten: 1200

Min. arbetstemperatur: -10 °C

Mobil tank: Nej

Övrig information: Ra=<0.8µm

Omrörare: Nej

Ra innersvets: 0,80

Tankens form: cylindrical

Total urtappning: Ja

Typ av botten: conical

Uppvärmning/kylning: Nej

Vätskeberörd yta: SS AISI 304L (V2A)

Volym i liter: 3200



Utrustning

Fläns för omrörare: Nej
Märkskylt: Ja
Livsmedelsklassad: Ja
med besiktning av: TUV
Tankutlopp: inside Ø 65 mm
Teknisk ritning finns: Ja
Utloppstyp: DIN11851 male

Översikt material

Material: Rostfritt 304
Fixeringspunkt(er): RVS 304L

Dimensioner av tank

Cylinderhöjd: 2.000 mm
Höjd på fötter: 576 mm
Mått utlopp till marken: 289 mm
Total höjd: 2.900 mm
Ytterdiameter: 1.393 mm

Tjocklek på tank

Botten: 2 mm
Cylinder: 2 mm
Topp: 2 mm

Mer

Isolerad: Nej
Vikt: 220