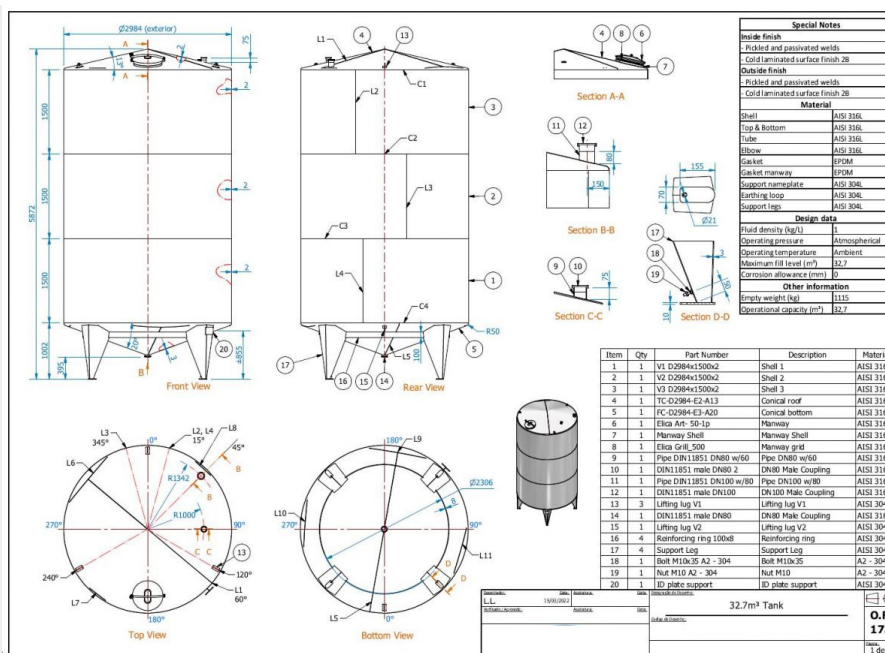


## 32700 liter tank i Syrafast 316



**328,000,00 kr /st exkl moms**

item available on order

**Article type:** brand new storage tank - type TZN-SL

**Volumetric volume (L):** 32.700 L

**Max. density P (kg/m³):** 1.000

**Pressure in tank:** ATM - atmosferic

**Material wet parts:** SS AISI 316L (V4A)

**Model:** vertical

**Configuration:** single-skin

**Heat exchanger:** no



**Insulation:** no

**Mobile tank:** no

**Top type:** conical 13 °

**Shape of tank:** cylindrical

**Bottom type:** conical 20 °

**Total discharge:** yes

**Fixation points:** 4 non adjustable feet

**Manway(s):** RVS 316

**Gasket manway(s):** EPDM

**Fixation point(s):** RVS 304L

**Suitable for food industry:** yes

**Documents included:** yes, optional

**Technical drawing included:** yes

**Registration plate on the tank:** yes

**Flange for agitator:** no

**Number of manways:** 1

**Position of manway:** headside

**Height manhole 1 (mm):** 500 mm

**Tank outlet:** inside Ø 80 mm

**Outlet type:** DIN11851 male

**Agitator:** no, optional

**Top:** 2 mm

**Cylinder:** 2 mm

**Bottom:** 3 mm

**Distance from outlet to ground:** 395 mm

**Outer diameter tank:** 2.984 mm

**Cylinder height:** 4.500 mm

**Feet height:** 1.002 mm

**Total height of tank:** 5.872 mm

**Empty weight tank:** 1.200

**SKU:** 189419



## Mer information

### Beskrivning av produkt

Livsmedelsklassad: Ja  
Material: Syrafast 316  
Modell: Vertikal  
Nyttillverkad/Begagnad: Nyttillverkad  
Arbetsstryck i tank: ATM – atmosferic  
Konfiguration: single-skin  
Maximal densitet för produkten: 1000  
Mobil tank: Nej  
Omrörare: Nej  
Tankens form: cylindrical  
Total urtappning: Ja  
Typ av botten: conical 20 °  
Uppvärmning/kylning: Nej  
Vätskeberörd yta: SS AISI 316L (V4A)  
Volym i liter: 32700

### Utrustning

Fläns för omrörare: Nej  
Märkskylt: Ja  
Livsmedelsklassad: Ja  
Tankutlopp: inside Ø 80 mm  
Teknisk ritning finns: Ja  
Utloppstyp: DIN11851 male

### Översikt material

Material: Syrafast 316  
Fixeringspunkt(er): RVS 304L

## **Dimensioner av tank**

Cylinderhöjd: 4.500 mm  
Höjd på fötter: 1.002 mm  
Mått utlopp till marken: 395 mm  
Total höjd: 5.872 mm  
Ytterdiameter: 2.984 mm

## **Tjocklek på tank**

Botten: 3 mm  
Cylinder: 2 mm  
Topp: 2 mm

## **Mer**

Isolerad: Nej  
Vikt: 1.200