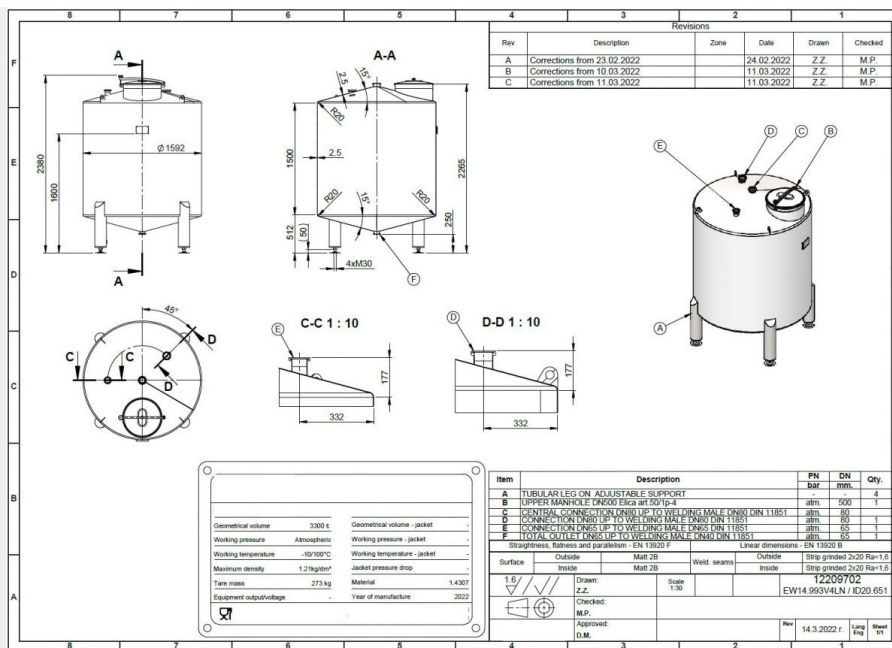


3300 liter tank i Rostfritt 304



98,000,00 kr /st exkl moms

item available on order

Article type: brand new storage tank

Volumetric volume (L): 3.300 L

Max. density P (kg/m³): 1.210

Ra inner weld: 1,60

Finish stainless steel: 2B

Pressure in tank: ATM - atmosferic

Max. temperature (°C): 100 °C

Min. temperature (°C): -10 °C

PROCESSÖVERSKOTT AB

Rodervägen 57
891 78 Bonässund
info@processoverskott.se

Läs våra köpvillkor

Material wet parts: SS AISI 304L (V2A)

Model: vertical

Configuration: single-skin

Heat exchanger: no

Insulation: no

Mobile tank: no

Top type: conical 15 °

Shape of tank: cylindrical

Bottom type: conical 15

Total discharge: yes

Fixation points: 4 adjustable feet

Manway(s): RVS 304L

Gasket manway(s): EPDM

Fixation point(s): RVS 304L

Suitable for food industry: yes

Documents included: yes, optional

Technical drawing included: yes

Registration plate on the tank: yes

Inspection of: TUV

Flange for agitator: no

Number of manways: 1

Position of manway: at the top

Height manhole 1 (mm): 500 mm

Tank outlet: inside Ø 65 mm

Outlet type: DIN11851 male

Total outlet valve: no, optional

Agitator: no, optional

Top: 2,50 mm

Cylinder: 2,50 mm

Bottom: 2,50 mm

Distance from outlet to ground: 250 mm

Outer diameter tank: 1.592 mm

Cylinder height: 1.500 mm

Feet height: 512 mm
Total height of tank: 2.380 mm
Empty weight tank: 273

SKU: 188978

Mer information

Beskrivning av produkt

Livsmedelsklassad: Ja
Material: Rostfritt 304
Modell: Vertikal
Nyttillverkad/Begagnad: Nyttillverkad
Arbetstryck i tank: ATM – atmosferic
Finish rostfritt stål: 2b
Konfiguration: single-skin
Max. arbetstemperatur: 100 °C
Maximal densitet för produkten: 1210
Min. arbetstemperatur: -10 °C
Mobil tank: Nej
Omrörare: Nej
Ra innersvets: 1,60
Tankens form: cylindrical
Total urtappning: Ja
Typ av botten: conical 15
Uppvärmning/kylning: Nej
Vätskeberörd yta: SS AISI 304L (V2A)
Volym i liter: 3300



Utrustning

Fläns för omrörare: Nej
Märkskylt: Ja
Livsmedelsklassad: Ja
med besiktning av: TUV
Tankutlopp: inside Ø 65 mm
Teknisk ritning finns: Ja
Utloppstyp: DIN11851 male

Översikt material

Material: Rostfritt 304
Fixeringspunkt(er): RVS 304L

Dimensioner av tank

Cylinderhöjd: 1.500 mm
Höjd på fötter: 512 mm
Mått utlopp till marken: 250 mm
Total höjd: 2.380 mm
Ytterdiameter: 1.592 mm

Tjocklek på tank

Botten: 2,50 mm
Cylinder: 2,50 mm
Topp: 2,50 mm

Mer

Isolerad: Nej
Vikt: 273