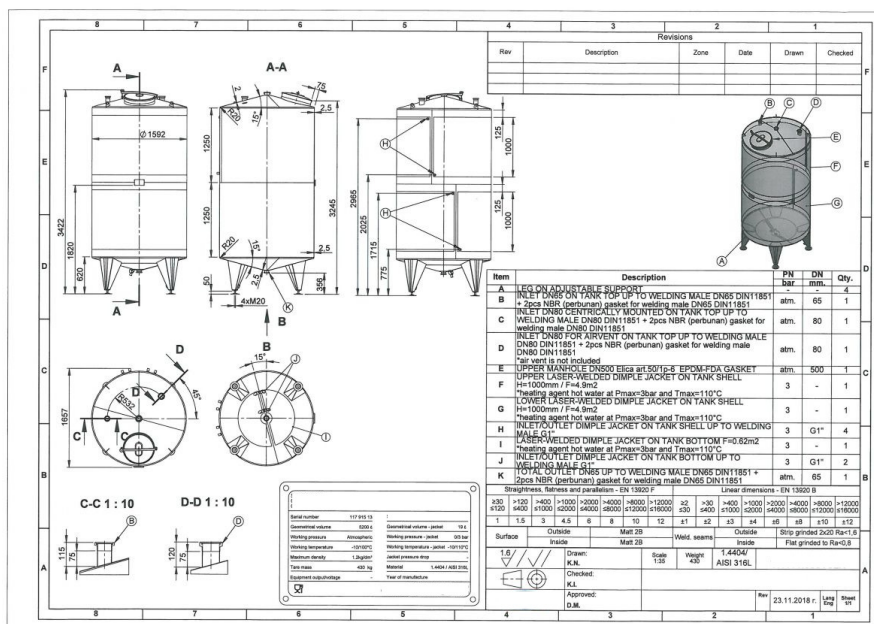


5200 liter tank i Syrafast 316



183,000,00 kr /st exkl moms

item available on order

Article type: brand new storage tank - type K3-H12W.L

Volumetric volume (L): 5.200 L

Max. density P (kg/m³): 1.200

Ra inner weld: 0,80

Finish stainless steel: 2B

Pressure in tank: ATM - atmosferic

Max. temperature (°C): 100 °C

Min. temperature (°C): -10 °C

Material wet parts: SS AISI 316L (V4A)

PROCESSÖVERSKOTT AB

Rodervägen 57
891 78 Bonässund
info@processoverskott.se

Läs våra köpvillkor

Model: vertical

Configuration: single jacketed with heat-exchanger

Heat exchanger: yes

Insulation: no

Mobile tank: no

Top type: conical 15 °

Shape of tank: cylindrical

Bottom type: conical 15 °

Total discharge: yes

Fixation points: 4 adjustable feet

Type of HE on the cylinder: dimple-jacket

Position HE: the complet cilinder

Height HE: 2.000 mm

Number of sections: 2

Height per section: 100 mm

Water pressure HE: 3 Bar

Steam pressure HE: 0,49 Bar

Contact surface cylinder: 9,80 m²

Connection HE: 1" BSP

Working temperature HE cylinder: 110 °C

Type of HE on the bottom: dimple-jacket

Water pressure HE: 3 Bar

Steam pressure HE: 0,49 Bar

Contact surface bottom: 0,62

Total contact surface: 10,42

Connection HE: 1" BSP

Working temperature HE bottom: 110 °C

Heat exchanger: RVS 304

Manway(s): RVS 316

Gasket manway(s): EPDM

Fixation point(s): RVS 304

Suitable for food industry: yes

Documents included: yes, optional



Technical drawing included: yes
Registration plate on the tank: yes
Inspection of: TUV

Flange for agitator: no
Number of manways: 1
Position of manway: at the top
Height manhole 1 (mm): 500 mm
CIP spray ball: no, optional

Tank outlet: inside Ø 65 mm
Outlet type: DIN11851
Total outlet valve: no, optional
Top: 2 mm
Cylinder: 2 mm

Bottom: 2 mm
Distance from outlet to ground: 356 mm
Outer diameter tank: 1.592 mm
Cylinder height: 2.500 mm
Feet height: 620 mm

Total height of tank: 3.420 mm
Empty weight tank: 430

SKU: 88131

Mer information

Beskrivning av produkt

Livsmedelsklassad: Ja
Material: Syrafast 316
Modell: Vertikal
Nyttillverkad/Begagnad: Nyttillverkad
Arbetstryck i tank: ATM – atmosferic
Finish rostfritt stål: 2b
Konfiguration: single jacketed with heat-exchanger
Max. arbetstemperatur: 100 °C
Maximal densitet för produkten: 1200
Min. arbetstemperatur: -10 °C
Mobil tank: Nej
Omrörare: Nej
Ra innersvets: 0,80
Tankens form: cylindrical
Total urtappning: Ja
Typ av botten: conical 15 °
Uppvärmning/kylning: Ja
Vätskeberörd yta: SS AISI 316L (V4A)
Volym i liter: 5200

Utrustning

Fläns för omrörare: Nej
Märkskylt: Ja
Livsmedelsklassad: Ja
med besiktning av: TUV
Tankutlopp: inside Ø 65 mm
Teknisk ritning finns: Ja
Utloppstyp: DIN11851

Översikt material

Material: Syrafast 316
Fixeringspunkt(er): RVS 304

Dimensioner av tank

Cylinderhöjd: 2.500 mm
Höjd på fötter: 620 mm
Mått utlopp till marken: 356 mm
Total höjd: 3.420 mm
Ytterdiameter: 1.592 mm

Värmeväxlare

Ångtryck värmeväxlare: 0,49 Bar
Ångtryck värmeväxlare botten: 0,49 Bar
Anslutning värmeväxlare: 1" BSP
Anslutning värmeväxlare botten: 1" BSP
Arbetstemperatur värmeväxlare cylinder: 110 °C
Arbetstemperatur värmeväxlare botten: 110 °C
Höjd värmeväxlare: 2.000 mm
Kontaktyta botten: 0,62
Kontaktyta cylinder: 9,80 m²
Position värmeväxlare: the complet cilinder
Typ av värmeväxlare på cylinder: dimple-jacket
Typ av värmeväxlare på botten: dimple-jacket
Vattentryck värmeväxlare: 3 Bar
Vattentryck värmeväxlare botten: 3 Bar

Tjocklek på tank

Botten: 2 mm
Cylinder: 2 mm
Topp: 2 mm

Mer

Värmeväxlare: RVS 304
Isolerad: Nej
Vikt: 430