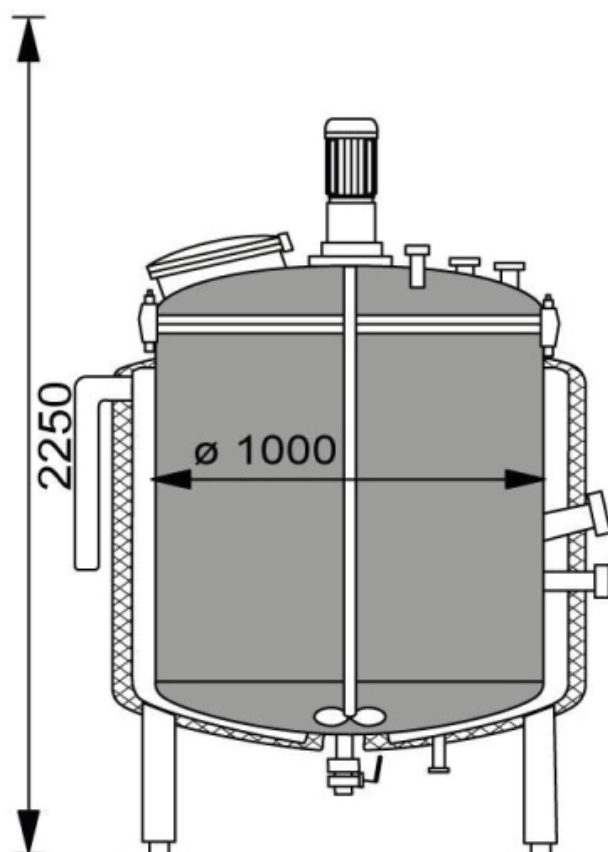


## 630 liter tank i Rostfritt 304



**73,000,00 kr /st exkl moms**

**Additional information:** chemistry; 1 Behälter ca. 100 mm niedriger + Leistung 0,75 kW // 1 tank appr. 100 mm lower + power 0,75 kW; some residues of previous content

**Volumetric volume (L):** 630 L

**Pressure in tank:** pressure

**Max. pressure (Bar):** 2,50 Bar

**Max. temperature (°C):** 135 °C

**Material wet parts:** SS AISI 304 (V2A)

**Model:** vertical

**Configuration:** insulated with heat-exchanger

**Heat exchanger:** yes

**Insulation:** yes

**Agitator:** yes

**Mobile tank:** no

**Total discharge:** yes

**Volume:** 130 L

**Max Overpressure:** 2,50 Bar

**Max. working temperature:** 135 °C

**Type HE on the bottom:** heating/cooling jacket

**Type HE on the cylinder:** heating/cooling jacket

**Heat exchanger:** RVS 304

**Documents included:** no

**Technical drawing included:** no

**Registration plate on the tank:** yes

**Flange for agitator:** no

**Outlet of tank:** available

**Number of revolutions:** 690

**Power:** 2,20

**Internal diameter tank:** 1.000 mm

**Cylinder height:** 650 mm

**Total height of tank:** 2.250 mm

**Empty weight tank:** 0,40

**SKU:** 267958

## Mer information

### Beskrivning av produkt

Material: Rostfritt 304

Modell: Vertikal

Nyttillverkad/Begagnad: Begagnad

Arbetsstryck i tank: pressure

Konfiguration: insulated with heat-exchanger

Max. arbetstemperatur: 135 °C

Mobil tank: Nej

Övrig information: chemistry; 1 Behälter ca. 100 mm niedriger + Leistung 0,75 kW // 1 tank appr. 100 mm lower + power 0,75 kW; some residues of previous content; we can't give any guarantees about the heating/cooling

Övrig information2: jacket; we can't give any guarantees about the agitator

Omrörare: Ja

Övertryck: 2.50 Bar

Total urtappning: Ja

Trycktank: Ja

Uppvärmning/kylning: Ja

Vätskeberörd yta: SS AISI 304 (V2A)

Volym i liter: 630

### Utrustning

Dokument finns: Nej

Fläns för omrörare: Nej

Märkskylt: Ja

Teknisk ritning finns: Nej

### Översikt material

Material: Rostfritt 304



## Dimensioner av tank

Cylinderhöjd: 650 mm

Invändig diameter: 1.000 mm

Total höjd: 2.250 mm

## Omrörare

Kraft (kW): 2,20

Varvtal: 690

## Mer

Värmeväxlare: RVS 304

Isolerad: Ja

Vikt: 0,40